



■ 特性:

- 国际通用全范围交流输入
- 保护种类: 短路/过负载/过电压
- 自然风冷
- 100%满载老化测试
- 2年保固

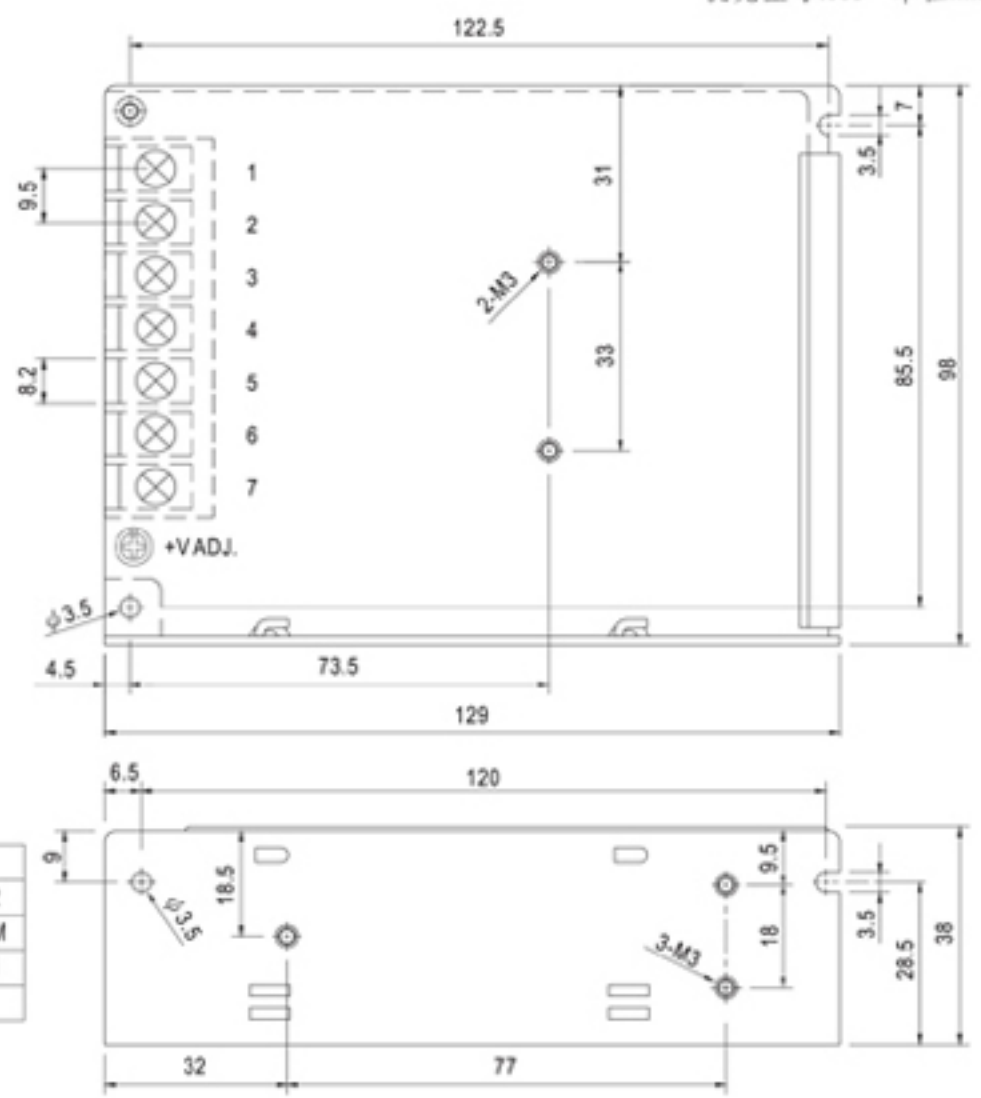
电气规格



| 型号 | NED-50A | | NED-50B | | |
|--------------------------|--|---|--------------|---------------|----------|
| 输出 | 输出通道 | CH1 | CH2 | CH1 | CH2 |
| | 直流电压 | 5V | 12V | 5V | 24V |
| | 额定电流 | 6A | 2A | 4A | 1.4A |
| | 电流范围 ^{备注6} | 1~6A | 0.3~3A | 1~6A | 0.2~2A |
| | 额定功率 | 54W | | 53.6W | |
| | 纹波与噪声 ^{[最大]备注2} | 80mVp-p | 120mVp-p | 80mVp-p | 200mVp-p |
| | 电压调整范围 | CH1:4.75~5.5V | | CH1:4.75~5.5V | |
| | 电压精度 ^{备注3} | ±2.0% | ±6.0% | ±2.0% | ±6.0% |
| | 线性调整率 ^{备注4} | ±0.5% | ±1.0% | ±0.5% | ±1.0% |
| | 负载调整率 ^{备注5} | ±1.5% | ±3.0% | ±1.5% | ±3.0% |
| | 启动、上升时间 | 500ms, 30ms/230VAC 1200ms, 30ms/115VAC(满载时) | | | |
| | 保持时间(Typ.) | 50ms/230VAC 10ms/115VAC(满载时) | | | |
| 输入 | 电压范围 | 85~264VAC或120~370VDC | | | |
| | 频率范围 | 47~63Hz | | | |
| | 效率(Typ.) | 79% | | 80% | |
| | 交流电流(Typ.) | 1.1A/115VAC | 0.65A/230VAC | | |
| | 浪涌电流(Typ.) | 冷启动: 45A | | | |
| | 漏电流 | <2mA / 240VAC | | | |
| 保护 | 过负载 | 额定输出功率的110%~150% 保护模式:打嗝模式, 负载异常条件移除后可自动恢复 | | | |
| | 过电压 | CH1:5.75~6.75V 保护模式:关闭输出, 重启后恢复 | | | |
| 环境 | 工作温度 | -20~+60°C (请参考负载减额曲线) | | | |
| | 工作湿度 | 20~90% RH, 无冷凝 | | | |
| | 储存温度、湿度 | -40~+85°C, 10~95% RH | | | |
| | 温度系数 | ±0.03%/°C (0~45°C) | | | |
| | 耐振动 | 10~500Hz, 2G 10分钟/周期, X、Y、Z各60分钟 | | | |
| 安规和电磁兼容 ^(备注7) | 安全规范 | UL60950-1, CB(IEC60950-1)认证通过 | | | |
| | 耐压 | I/P-O/P:3KVAC I/P-FG:1.5KVAC O/P-FG:0.5KVAC | | | |
| | 绝缘阻抗 | I/P-O/P, I/P-FG, O/P-FG:100M Ohms/500VDC | | | |
| | 电磁干扰 | 符合EN55022 (CISPR22) Class B | | | |
| | 谐波电流 | 符合EN61000-3-2,-3 | | | |
| | 电磁耐受 | 符合EN61000-4-2,3,4,5,6,8,11; ENV50204, EN55024, EN61000-6-1, A级轻工业标准 | | | |
| 其它 | MTBF | ≥413.3K hrs. MIL-HDBK-217F (25°C) | | | |
| | 尺寸 | 129*98*38mm (L*W*H) | | | |
| | 包装 | 0.44Kg; 30pcs/14.2Kg/0.72CUFT | | | |
| 备注 | 1. 如未特别说明, 所有规格参数均在输入为230VAC、额定负载、25°C环境温度下进行测量。 2. 纹波和噪声测量方法: 使用一条12"双绞线, 同时终端要并联0.1uF和47uF的电容, 在20MHz带宽下进行测量。 3. 精度: 包含设定误差、线性调整率和负载调整率。 4. 线性调整率测量方法: 在额定负载下, 从低电压到高电压测试。 5. 负载调整率测量方法: 从20%到100%额定负载, 其它组输出在60%额定负载下测试。 6. 在电流范围内每组输出均正常, 但是总输出功率不能超过额定输出功率。 7. 电源应视为系统内元件的一部分, 需结合终端设备进行电磁兼容相关确认。 | | | | |

■ 机构尺寸

机壳型号:903 单位:mm

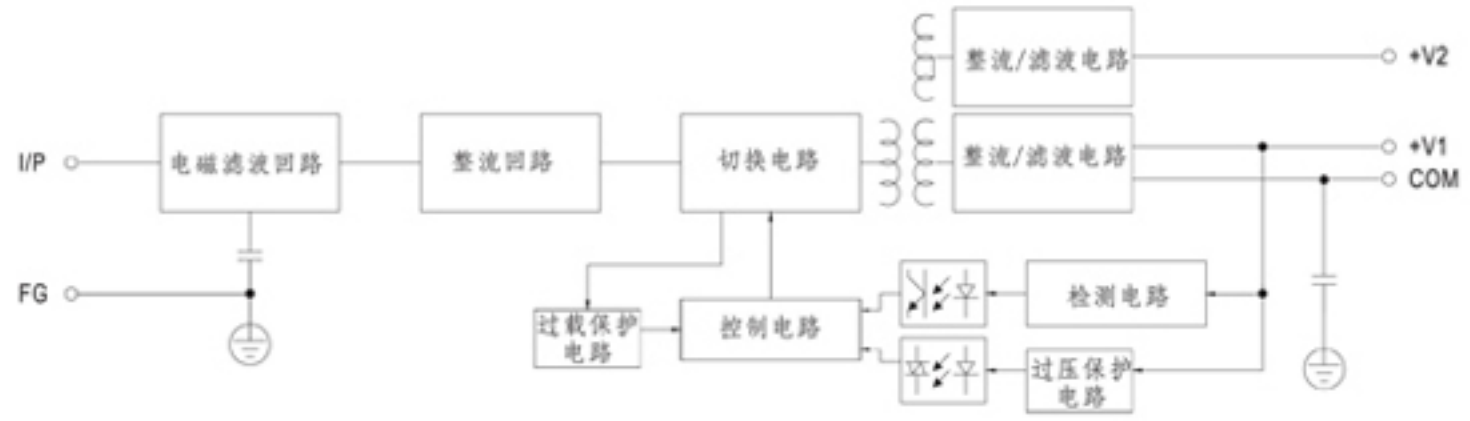


端子脚位定义

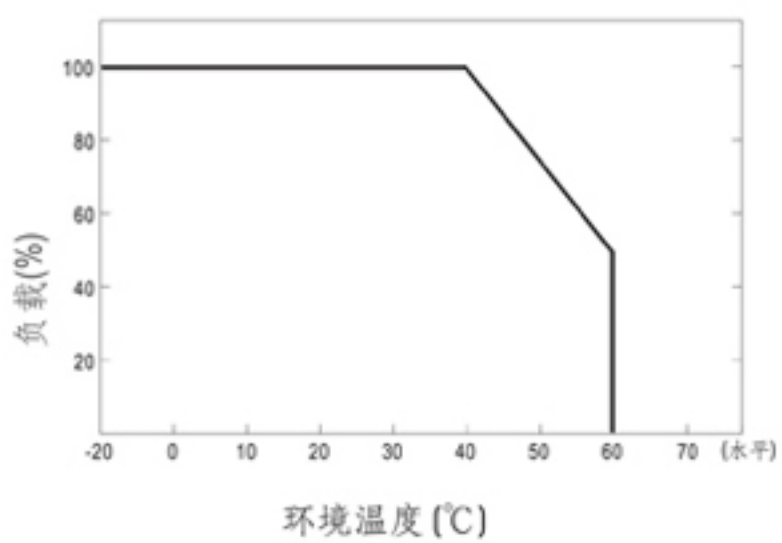
| 引脚编号 | 引脚功能 | 引脚编号 | 引脚功能 |
|------|---------------|------|---------------|
| 1 | AC/L | 5 | DC OUTPUT +V2 |
| 2 | AC/N | 6 | DC OUTPUT COM |
| 3 | FG | 7 | DC OUTPUT +V1 |
| 4 | DC OUTPUT COM | | |

■ 方框图

频率: 60KHz



■ 负载减额曲线



■ 静态特性曲线

